

UA

ПОРЯДОК МОНТАЖУ

УВАГА! Під час монтажу елементи необхідно класти на м'яку чисту підкладку, наприклад, рушник, ковдра. Не монтувати меблі на дивані, войлоці і т.п. Недотримання вказівок виробника може призвести до появи подряпин на поверхні меблів.

1. В отвори Ø8 мм, які знаходяться в торцях елементів, забити кілки **f1**. (Отвори на дюбель ексцентричної стяжки лишити вільними).

УВАГА! Якщо виявиться, що кілок виступає з отвору на довжину більшу ніж 10 мм, його необхідно забити, замінити іншим або зрізати, оскільки при складанні він може пошкодити бік.

ТАКІ ВИПАДКИ НЕ ПІДЛЯГАЮТЬ РЕКЛАМАЦІЇ!

- У відповідні отвори боків **1, 2** і кришок **4, 5** вкрутити дюбелі ексцентричних стяжок **r16**.
- Забити полицетримачі **d1**.
- До боків **1, 3** прикрутити підкладки петель **b18** еврошурупами **e7**.
- До полиці **8** прикрутити вішак **m6** шурупами **p27**.
- До плити задньої **10** прикрутити вішаки **g17, g18** еврошурупами **e7**.
- До кришки **4** прикрутити ніжки **15** разом з цоколями стяжними гвинтами типу конфірма **e8**, ніжки **16** прикріпити при допомозі шкантів **f1** і клею **y1** (стяжні гвинти **e8** закрутити так, щоб вони не виступали за кришку).
- Скласти сегмент згідно з малюнком і з'єднати ексцентричними стяжками **r1**, використовуючи для цього ключик **z1**.
- Прикріпити планки **17, 18** при допомозі шкантів **f1** і клею **y1**.
- Покласти корпус сегмента фасадом вниз на рівну поверхню, вирівняти бокові стінки так, щоб діагоналі були рівними.
- Прибити задню стінку цвяхами **l1**, перед цим вставити з'єднувальну планку **20, 21**.
- Прикрутити карнізи шурупами **p39**, зеднати при допомозі кутників **n40** і шурупів **p46**.
- Покласти двері на рівну поверхню і прикрутити петлі **a43** еврошурупами **e5**. Прикрутити двері і відрегулювати.
- Прикрутити ручки **c35**, використовуючи гвинти **j20**.
- Прикріпити сегмент до стіни.

RU

ОЧЕРЕДНОСТЬ МОНТАЖА

ВНИМАНИЕ! Во время монтажа элементы следует класть на мягкую чистую подкладку, например: полотенце, одеяло. Не монтировать мебель на диване, войлоке и т.п. Несоблюдение указаний производителя может привести к появлению царапин на поверхности мебели.

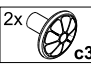
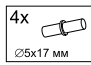
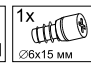

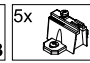
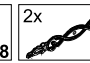
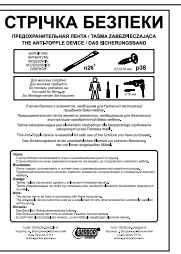
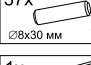
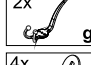
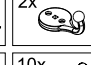
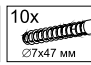
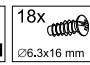
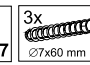

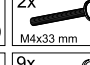
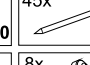
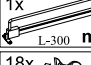

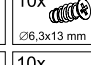
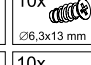
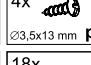
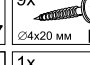
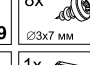


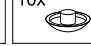
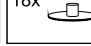
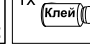
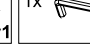
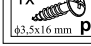
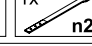
1. В отверстия Ø8 мм, которые находятся в торцах элементов, вбить шканты **f1**.

ВНИМАНИЕ! В случае, если шкант выступает из отверстия более чем на 10 мм, его необходимо добить, заменить другим или срезать, поскольку он при монтаже может повредить боковую стенку.

ТАКИЕ СЛУЧАИ НЕ ПОДЛЕЖАТ РЕКЛАМАЦИИ!

- В соответствующие отверстия боков **1, 2** и крышек **4, 5** вкрутить дюбеля эксцентрических стяжек **r16**.
- Вбить полкодержатели **d1**.
- К бокам **1, 3** прикрутить подкладки петель **b18** еврошурупами **e7**.
- К полке **8** прикрутить вешалку **m6** шурупами **p27**.
- К плите задней **10** прикрутить вешалки **g17, g18** еврошурупами **e7**.
- К крышке **4** прикрепить ножки **15** вместе с цоколями стяжными винтами типа конфирмат **e8**, ножки **16** прикрепить при помощи шкантов **f1** и клея **y1** (стяжные винты **e8** закрутить так, чтобы они не выступали за крышку).
- Собрать сегмент в соответствии с рисунком и соединить эксцентрическими стяжками **r1**, используя для этого ключик **z1**.
- Прикрепить планки **17, 18** шкантами **f1**, используя клей **y1**.
- Положить корпус сегмента лицевой стороной вниз на ровную поверхность, выровнять боковые стенки так, чтобы диагонали были равны.
- Прибить заднюю стенку гвоздями **l1**, перед этим вставить соединительную планку **20, 21**.
- Прикрутить карнизы шурупами **p39**, соединить при помощи уголков **n40** и шурупов **p46**.
- Положить двери на ровную поверхность и прикрутить петли **a43** еврошурупами **e5**. Прикрутить двери и отрегулировать.
- Прикрутить ручки **c35**, используя винты **j20**.
- Прикрепить сегмент к стене.

Фурнітура / Фурнитурa

2x  c35	4x  d1	1x  d4	5x  a43	5x  b18	2x  c35	 <p>СТРІЧКА БЕЗПЕКИ ATTENTION: LECTUREZ LA CARTE D'IDENTIFICATION THE ATTENTION DECAL (SEE IDENTIFICATION CARD)</p>
37x  f1	2x  g17	2x  g18	10x  e1	18x  e7	3x  e8	
4x  g19	4x  j20	45x  l1	1x  m6	4x  n40	10x  e5	
4x  e5	4x  p27	9x  p39	8x  p46	18x  r1	18x  r16	
10x  s1	4x  s2	1x  y1	1x  z1	1x  p38	1x  n26	

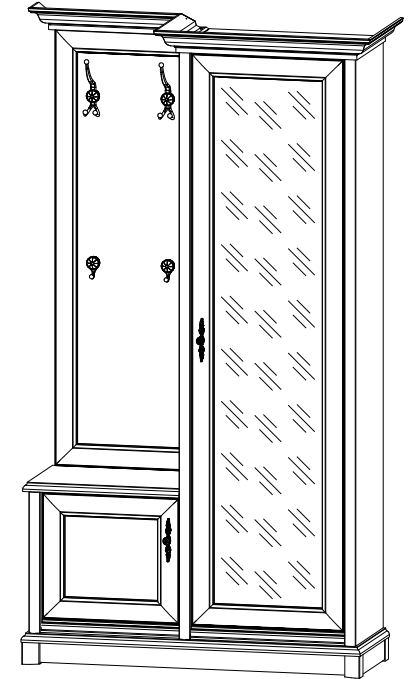
ІНСТРУКЦІЯ МОНТАЖУ | ИНСТРУКЦИЯ МОНТАЖА

Система **СОНАТА**

Передпокій - 110р

ГАБАРИТНІ РОЗМІРИ:

ширина 119 см
 висота 205 см
 глибина 43 см



Прихожая - 110р

ГАБАРИТНЫЕ РАЗМЕРЫ:

ширина 119 см
 высота 205 см
 глубина 43 см

УВАГА !!!

Шановний Клієнте!

У разі виявлення в комплектції пакета відсутності будь-якого елемента або наявності браку

обов'язково!!! -

етикетку-ярлик з даного пакета і **інструкцію монтажу** з відміткою кода цього елемента повернути продавцю.

При відсутності **етикетки-ярлика** рекламація не приймається!

ВНИМАНИЕ !!!

Уважаемый Клиент!

В случае обнаружения в комплектации пакета отсутствия какого-либо элемента или наличия браку

обязательно!!! -

этикетку-ярлик с данного пакета и **инструкцию монтажа** с пометкой кода этого элемента вернуть продавцу.

При отсутствии **этикетки-ярлика** рекламація не принимается!



Виробник:
 ТзОВ "ГЕРБОР-ХОЛДІНГ"
 Україна, м. Володимир-Волинський
 вул. Луцька, 211а
 тел.: 2-33-33; 2-29-03



Производитель:
 ТОО "ГЕРБОР-ХОЛДИНГ"
 Украина, г. Владимир-Волинский
 ул. Луцкая, 211а
 тел.: 2-33-33; 2-29-03

