

UA

ПОРЯДОК МОНТАЖУ

УВАГА! Під час монтажу елементи необхідно класти на м'яку чисту підкладку, наприклад, рушник, ковдра. Не монтувати меблі на дивані, войлоці і т.п. Недотримання вказівок виробника може призвести до появи подряпин на поверхні меблів.

1. В отвори $\varnothing 8$ мм, які знаходяться в торцях елементів, забити кілки **f1**.

УВАГА! Якщо виявиться, що кілок виступає з отвору на довжину більшу ніж 10 мм, його необхідно забити, замінити іншим або зрізати, оскільки при складанні він може пошкодити бік.

ТАКІ ВИПАДКИ НЕ ПІДЛЯГАЮТЬ РЕКЛАМАЦІЇ!

- У відповідні отвори кришок **3,4** вкрутити дюбелі ексцентричних стяжок **r16**.
- До боків **1,2** прикрутити направляючі **w45^{DL}** і **w45^{DR}** з підкладками **w36** шурупами **e10**.
- До кришки **3** прикріпити ножки разом із цоколями стяжними гвинтами типу конфірмат **e8** (стяжні гвинти **e8** закрутити так, щоб вони не виступали за кришку).
- Скласти сегмент згідно з малюнком і з'єднати ексцентричними стяжками **r1**, використовуючи для цього ключик **z1**.
- Прикріпити планку **8** кілками **f1**, використовуючи клей **y1**.
- Покласти корпус сегмента фасадом вниз на рівну поверхню, вирівняти бокові стінки так, щоб діагоналі були рівними.
- Прибити задню стінку **14** цвяхами **l1**, перед цим вставити з'єднувальну планку **15**.
- Скласти шухляди згідно з малюнком.
- Прикрутити ручки **c35**, використовуючи гвинти **j1**.

RU

ОЧЕРЕДНОСТЬ МОНТАЖА

ВНИМАНИЕ! Во время монтажа элементы следует класть на мягкую чистую подкладку, например: полотенце, одеяло. Не монтировать мебель на диване, войлоке и т.п. Несоблюдение указаний производителя может привести к появлению царапин на поверхности мебели.

1. В отверстия $\varnothing 8$ мм, которые находятся в торцах элементов, вбить шканты **f1**.

ВНИМАНИЕ! В случае, если шкант выступает из отверстия более чем на 10 мм, его необходимо добить, заменить другим или срезать, поскольку он при монтаже может повредить боковую стенку.

ТАКИЕ СЛУЧАИ НЕ ПОДЛЕЖАТ РЕКЛАМАЦИИ!

- В соответствующие отверстия крышек **3,4** вкрутить дюбеля эксцентрических стяжек **r16**.
- К бокам **1,2** прикрутить направляющие **w45^{DL}** и **w45^{DR}** вместе с подкладками **w36** шурупами **e10**.
- К крышке **4** прикрутить ножки вместе с цоколями стяжными винтами типа конфирмат **e8** (стяжные винты **e8** закрутить так, чтобы они не выступали за крышку).
- Собрать сегмент в соответствии с рисунком и соединить эксцентрическими стяжками **r1**, используя для этого ключик **z1**.
- Прикрепить планку **8** шкантами **f1**, используя клей **y1**.
- Положить корпус сегмента лицевой стороной вниз на ровную поверхность, выровнять боковые стенки так, чтобы диагонали были равны.
- Прибить заднюю стенку **14** гвоздями **l1**, перед этим вставить соединительную планку **15**.
- Собрать выдвижные ящики в соответствии с рисунком.
- Прикрутить ручки **c35**, используя винты **j1**.

Фурнітура Фурнітура	4x c35 ¹	4x c35 ²	4x e8 7x60 мм	24x e10 6,0x33 мм	16x e32 5x50 мм	23x f1 8x30 мм
4x M4x20 мм	j1	21x l1	16x p54 3x12 мм	24x r1 15 #16	24x r16	20x s2
4x 350 мм w45 ^{DR}	4x 350 мм w45 ^{CR}	4x 350 мм w45 ^{DL}	4x 350 мм w45 ^{CL}	1x КЛЕЙ y1	1x z1	24x w36

ІНСТРУКЦІЯ МОНТАЖУ | ИНСТРУКЦИЯ МОНТАЖА

Система СОНАТА

Комод - 4s/6

ГАБАРИТНІ РОЗМІРИ:

ширина 61,5 см
висота 90,5 см
глибина 44,5 см

ГАБАРИТНЫЕ РАЗМЕРЫ:

ширина 61,5 см
высота 90,5 см
глубина 44,5 см

**УВАГА !!!****Шановний Клієнте!**

У разі виявлення в комплектації пакета відсутності будь-якого елемента або наявності браку **обов'язково!!! - етикетку-ярлик** з даного пакета і **інструкцію монтажу** з відміткою кода цього елемента повернути продавцю. При відсутності **етикетки-ярлика** рекламація не приймається!

**ВНИМАНИЕ !!!****Уважаемый Клиент!**

В случае обнаружения в комплектации пакета отсутствия какого-либо элемента или наличия браку **обязательно!!! - етикетку-ярлик** с даного пакета і **інструкцію монтажу** с пометкой кода этого элемента вернуть продавцу. При отсутствии **этикетки-ярлика** рекламація не принимается!

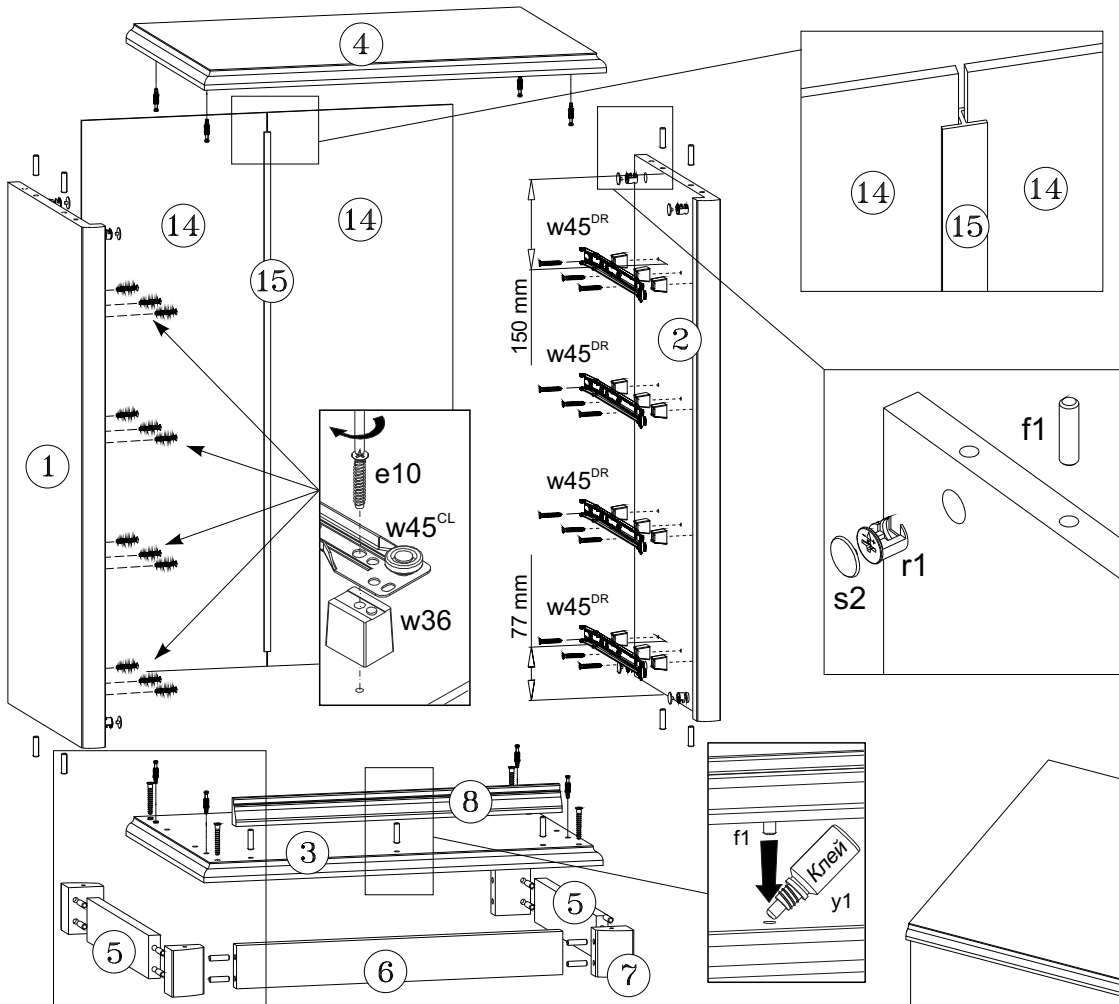
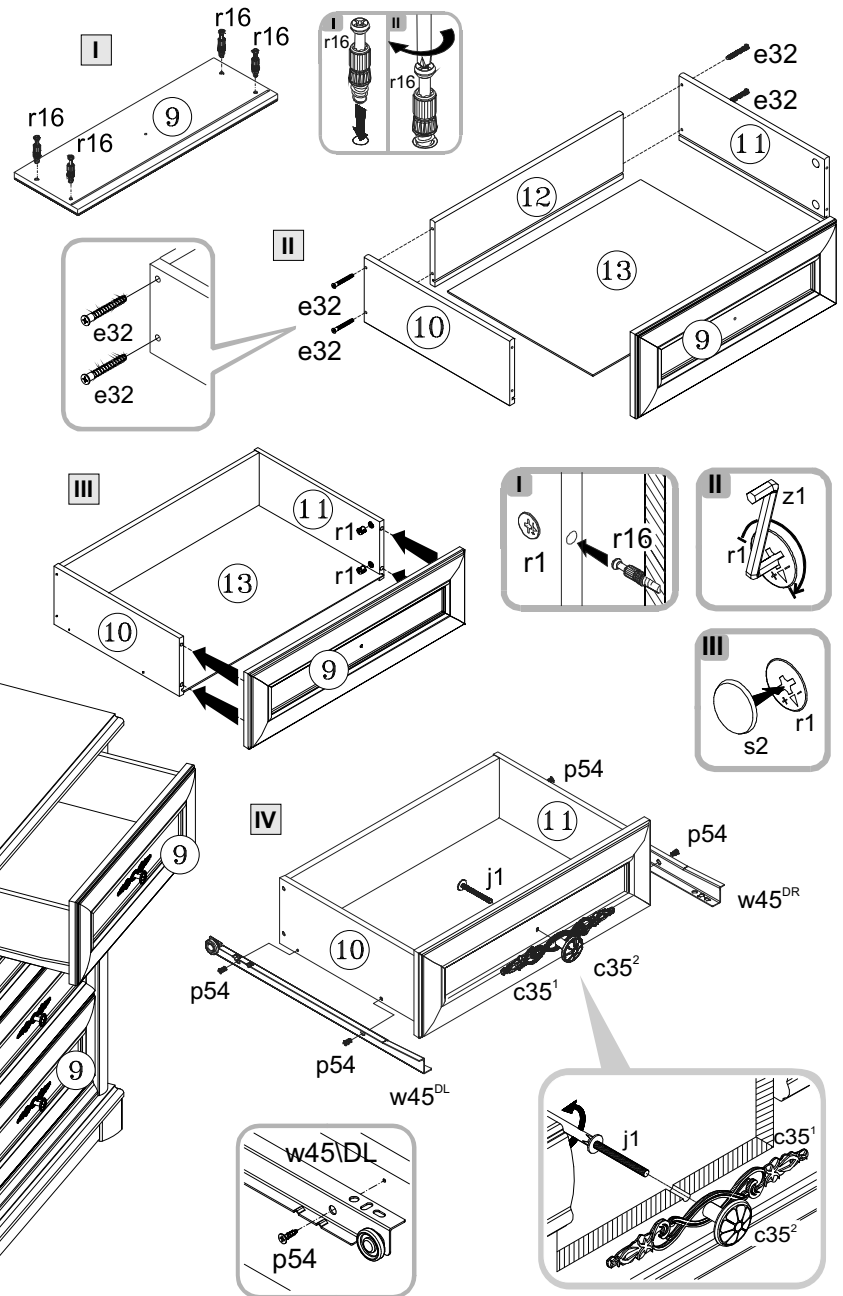
Виробник:
ТзОВ "ГЕРБОР-ХОЛДІНГ"
Україна, м. Володимир-Волинський
вул. Луцька, 211а
тел.: 2-33-33; 2-29-03



Производитель:
ТОО "ГЕРБОР-ХОЛДІНГ"
Україна, г. Владимир-Волынский
ул. Луцкая, 211а
тел.: 2-33-33; 2-29-03

Порядок монтажа шухляд

Очередность монтажа выдвижных ящиков



Номер элемента	Размеры	Номер пакета	Код
1	776x427	1/3	KT1-1113-01
2	776x427	1/3	KT1-1114-01
3	612x444	2/3	KT1-201-01
4	612x444	2/3	KT1-202-01
5	352x65	1/3	KT1-401
6	500x65	1/3	KT1-402
7	70x54	1/3	KT1-571-01
8	500x40	1/3	KT1-572
9	495x180	3/3	KT1-074
10	350x140	1/3	KT1-2521-01
11	350x140	1/3	KT1-2522-01
12	443x140	1/3	KT1-2520
13	458x349	1/3	KT1-959
14	825x282	1/3	KT1-902
15	774	1/3	LH-774

