

# MODELL: SB12

max 3,0 kg

220

1555

235

2	1551x218	1/1
1	1549x218	1/1

EP2

EP3

E1

ZO1

ZO1

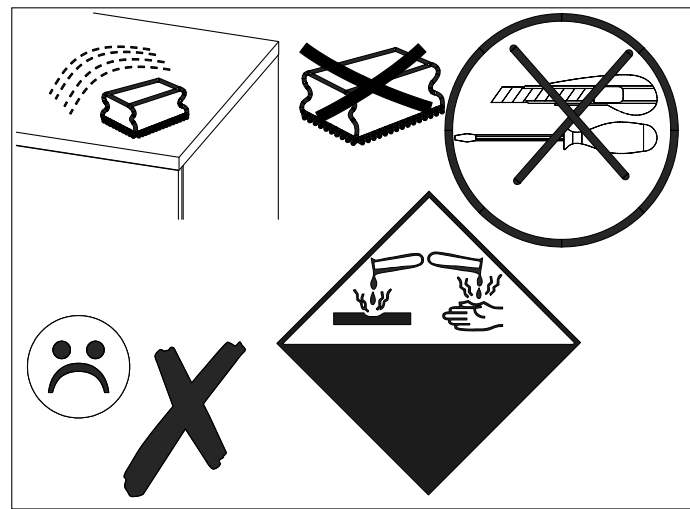
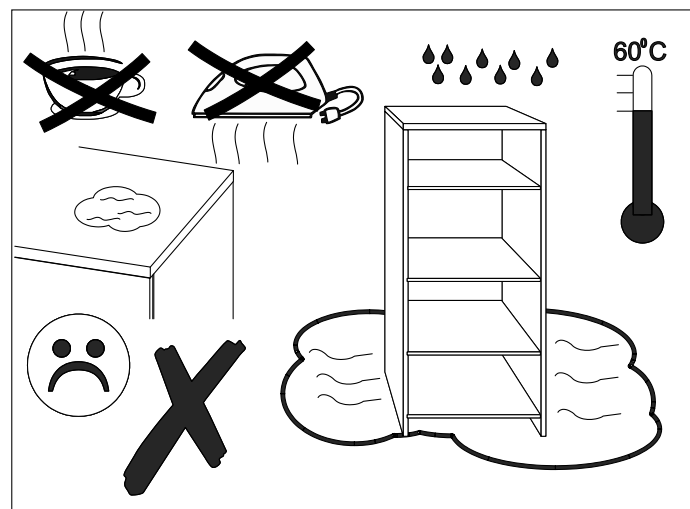
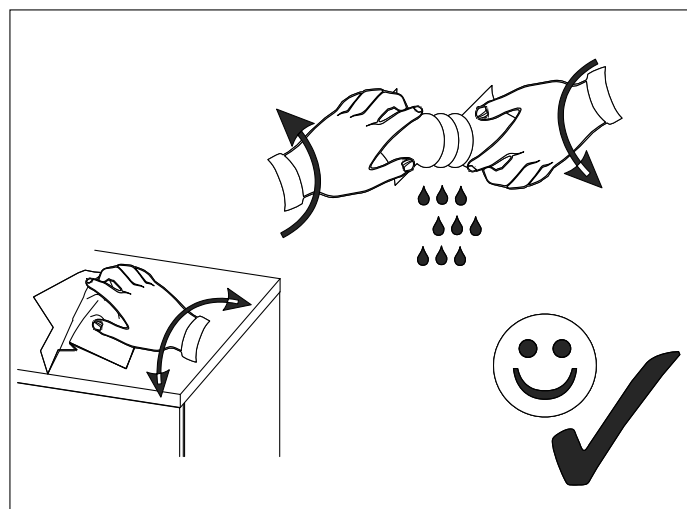
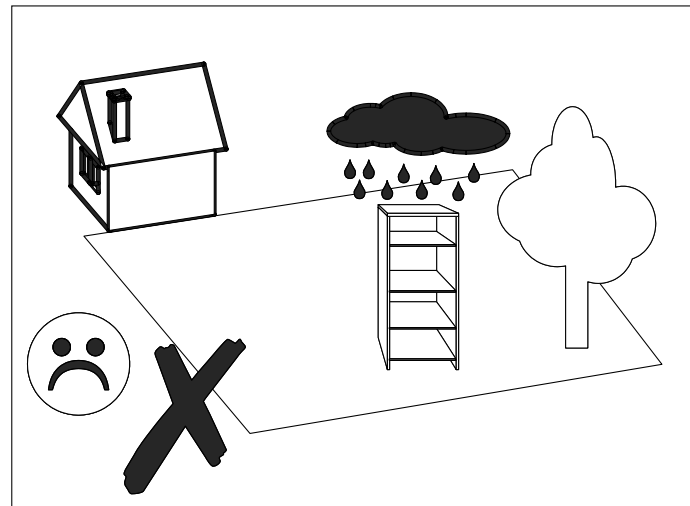
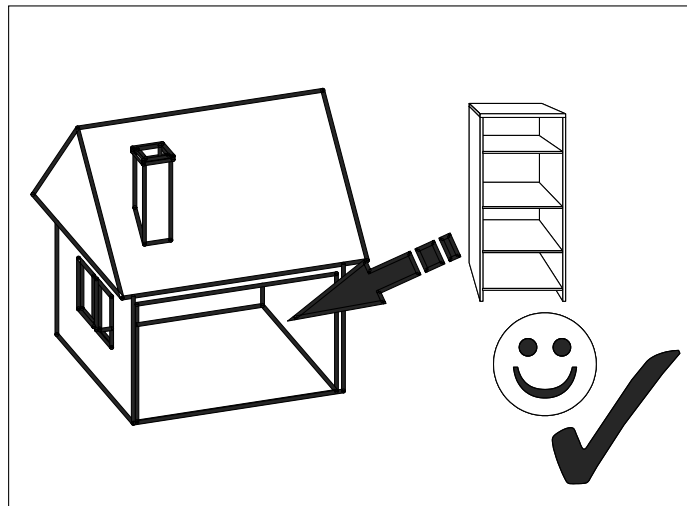
E1

E1

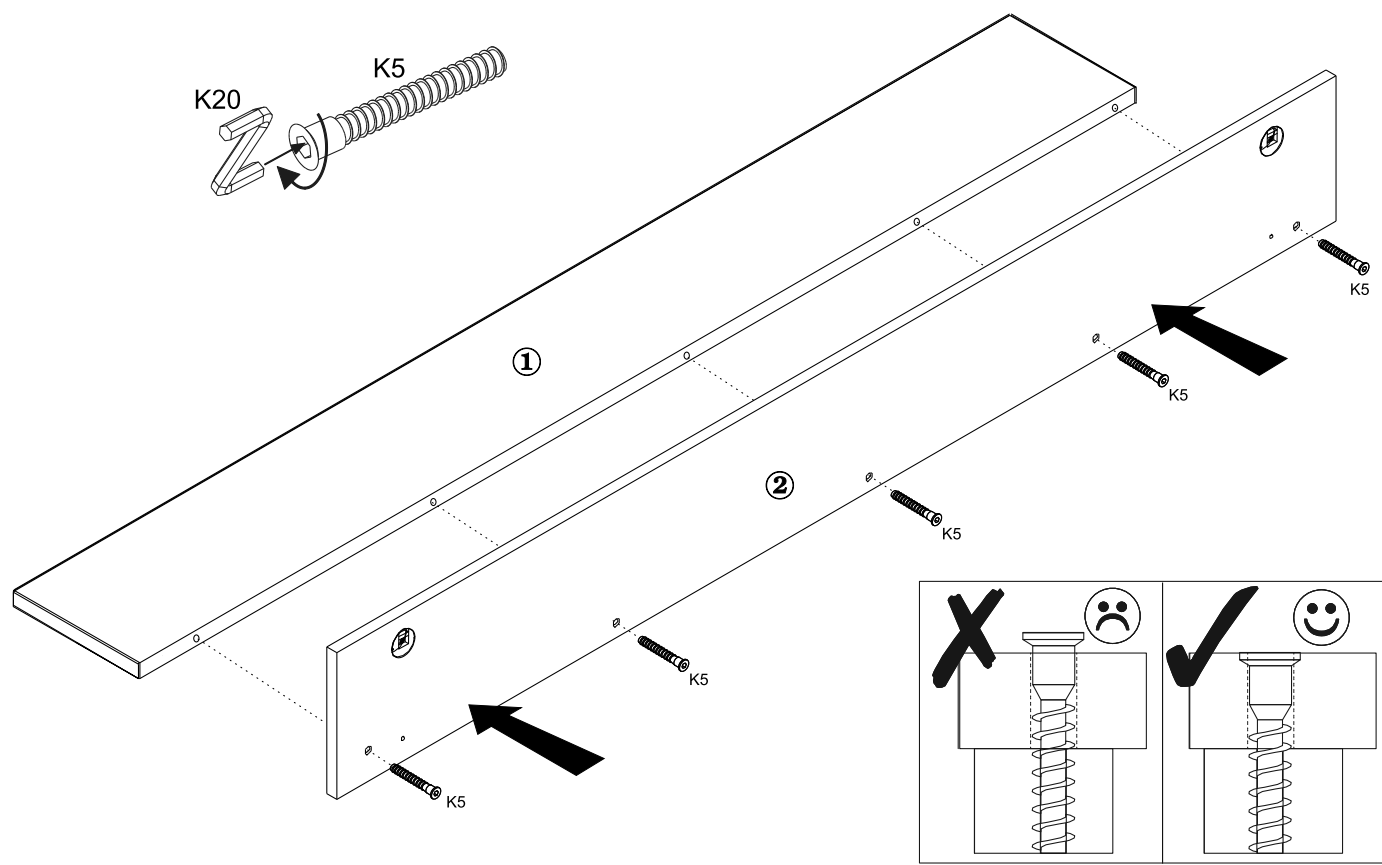
ZO1

ZO1

2x	2x	4x	2x	2x	5x	1x
W26	D1	E1	ZO1	EP2	K5	K20



2



3

