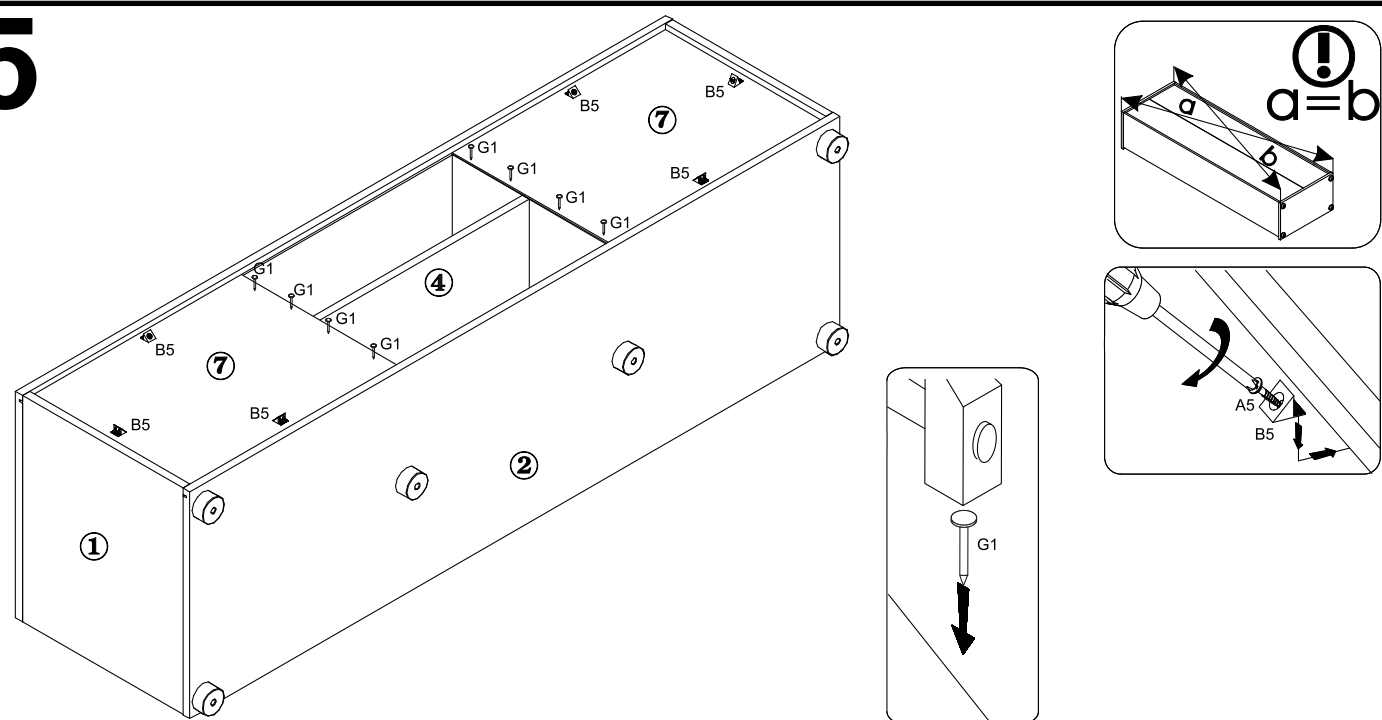
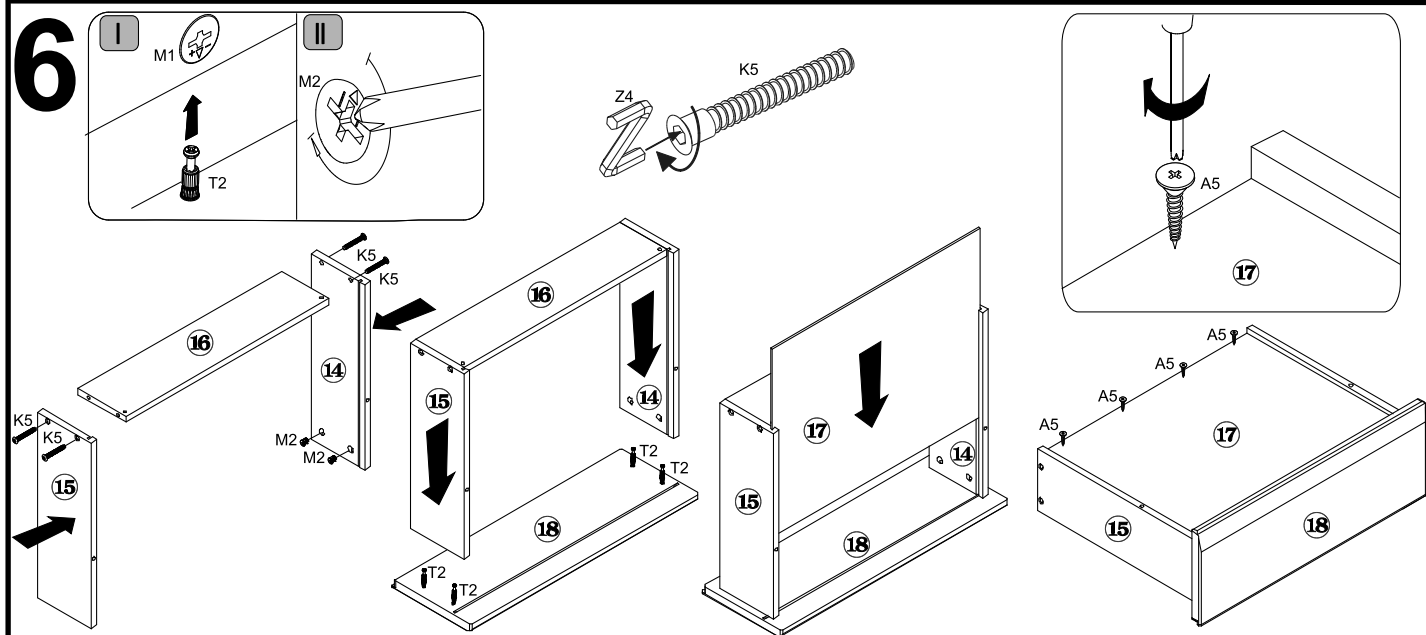


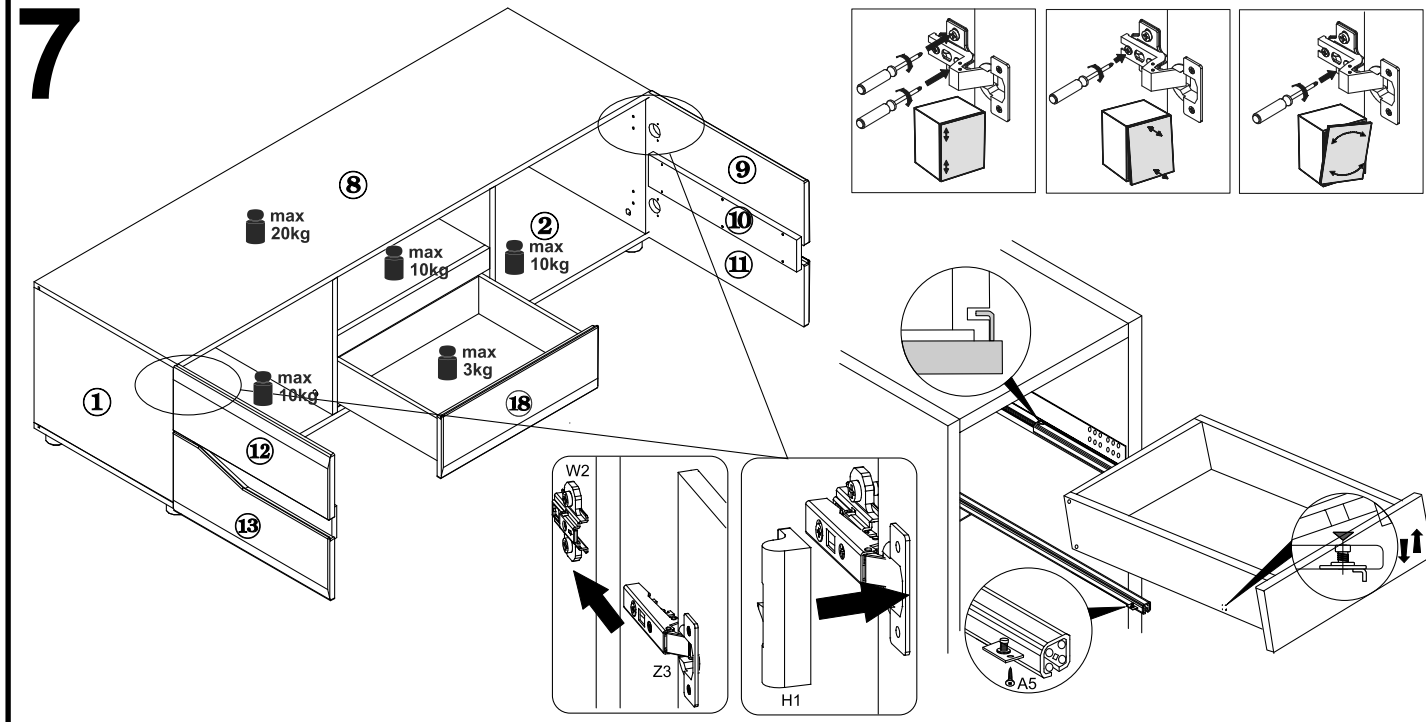
# 5



# 6

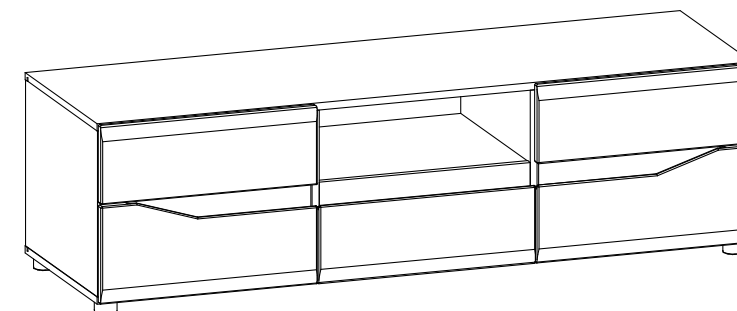


# 7

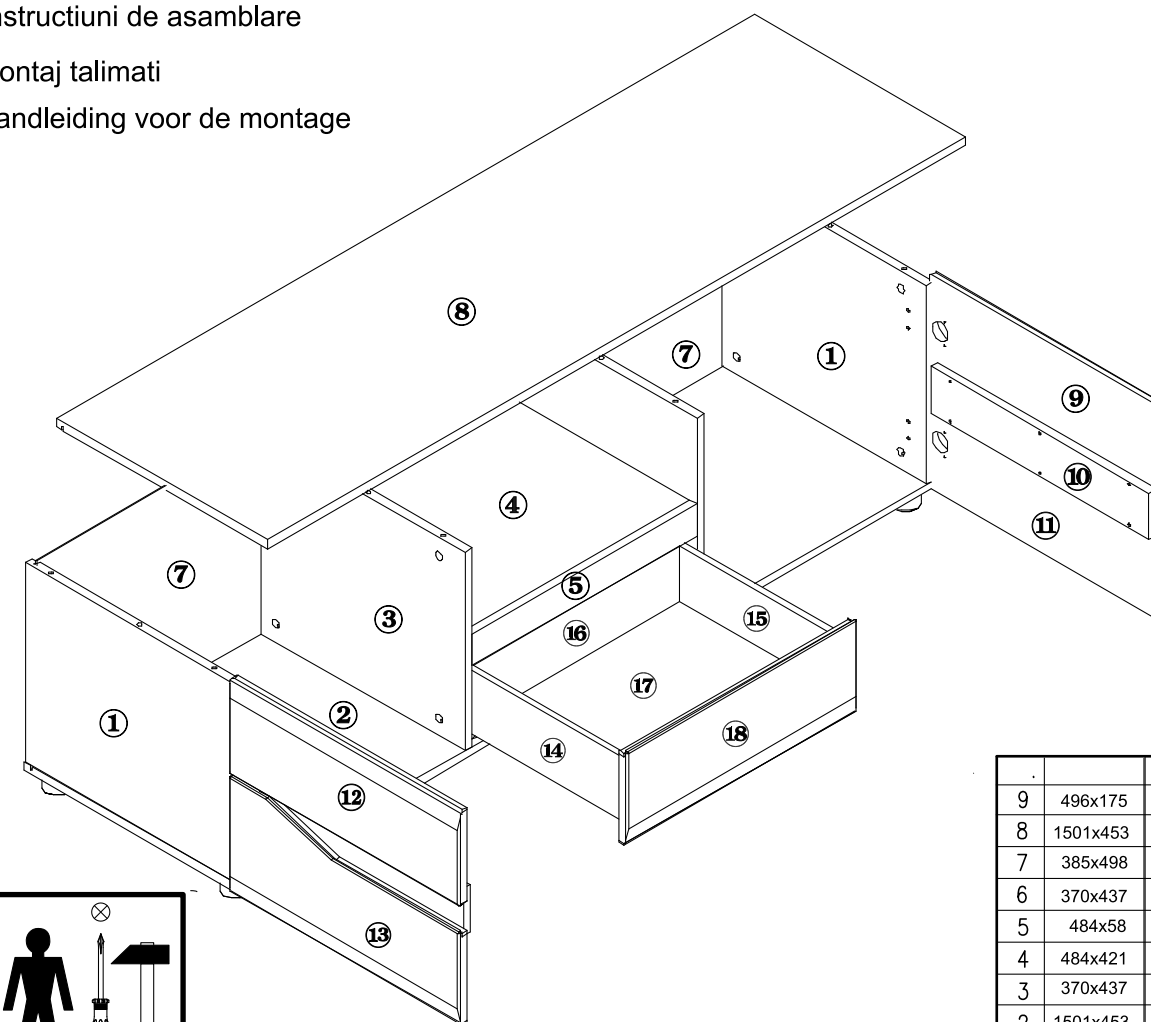


# LI 1

- PL** Instrukcja montażu
- D** Montageanleitung
- GB** Assembly instructions
- ES** Instrucciones de instalación
- FR** Instructions de montage
- CZ** Montážní návod
- UA** Інструкція монтажу
- HU** Összeszerelési útmutató
- SK** Montážny návod
- RU** Инструкции по монтажу
- IT** Istruzioni di montaggio
- RO** Instrucțiuni de asamblare
- TR** Montaj talimatı
- NL** Handleiding voor de montage



1500x470x430



9	496x175	18	496x175
8	1501x453	17	356x455
7	385x498	16	444x104
6	370x437	15	350x117
5	484x58	14	350x117
4	484x421	13	496x219
3	370x437	12	496x175
2	1501x453	11	496x219
1	370x453	10	470x88

