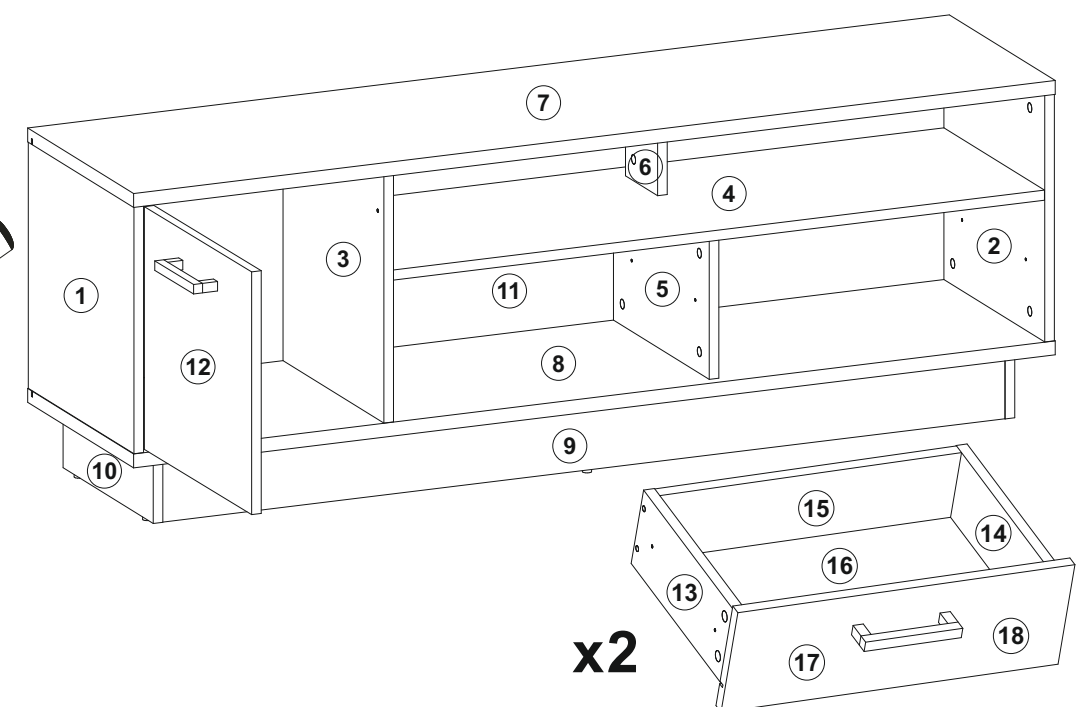
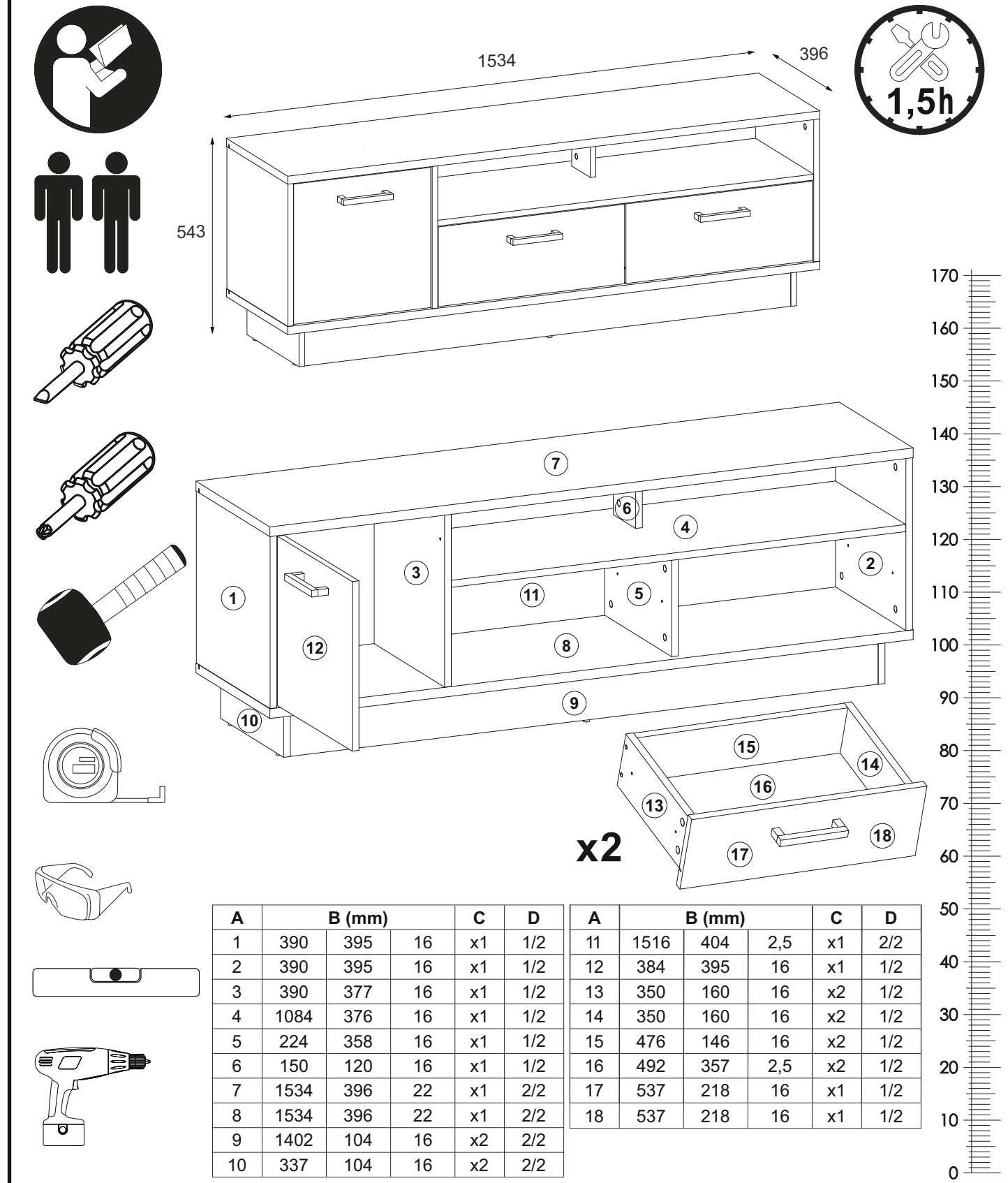
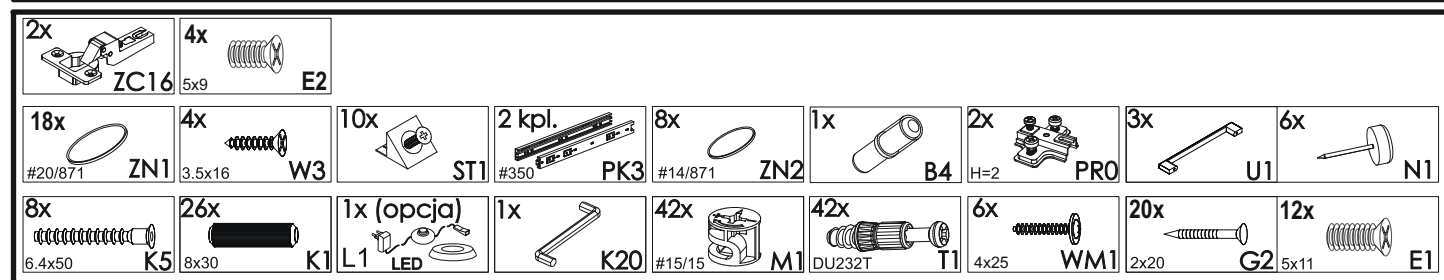
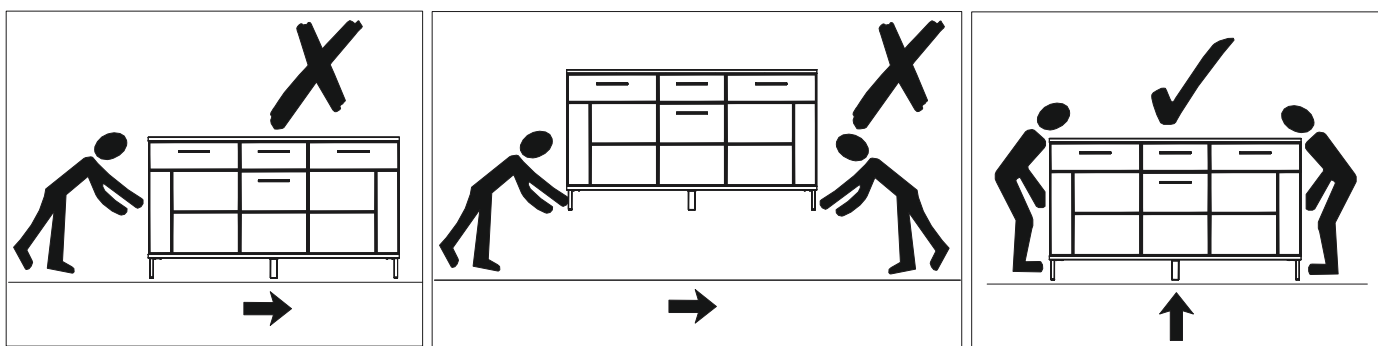
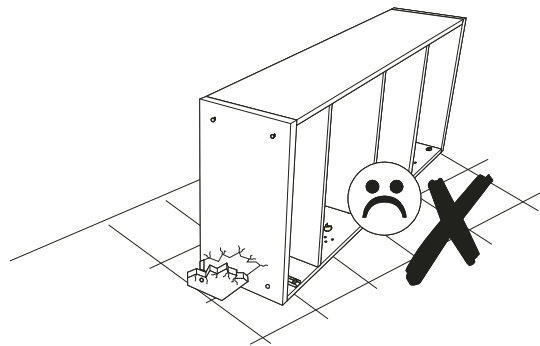
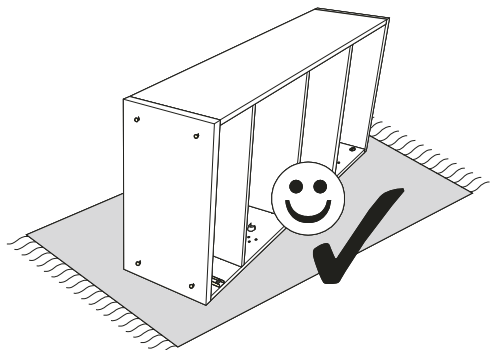
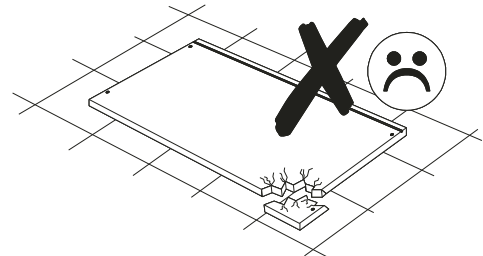
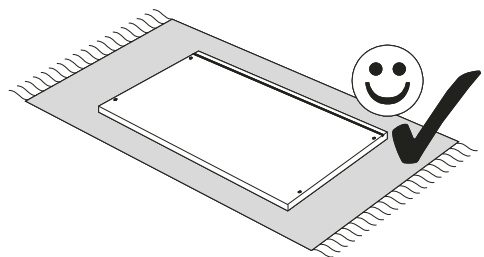
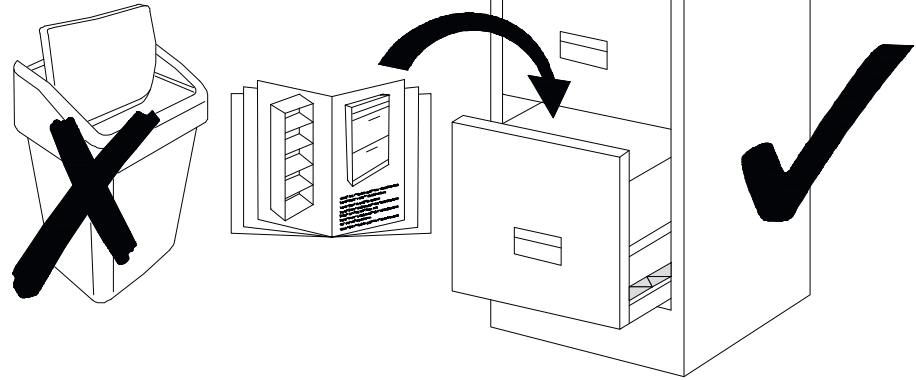


MODELL: CN1

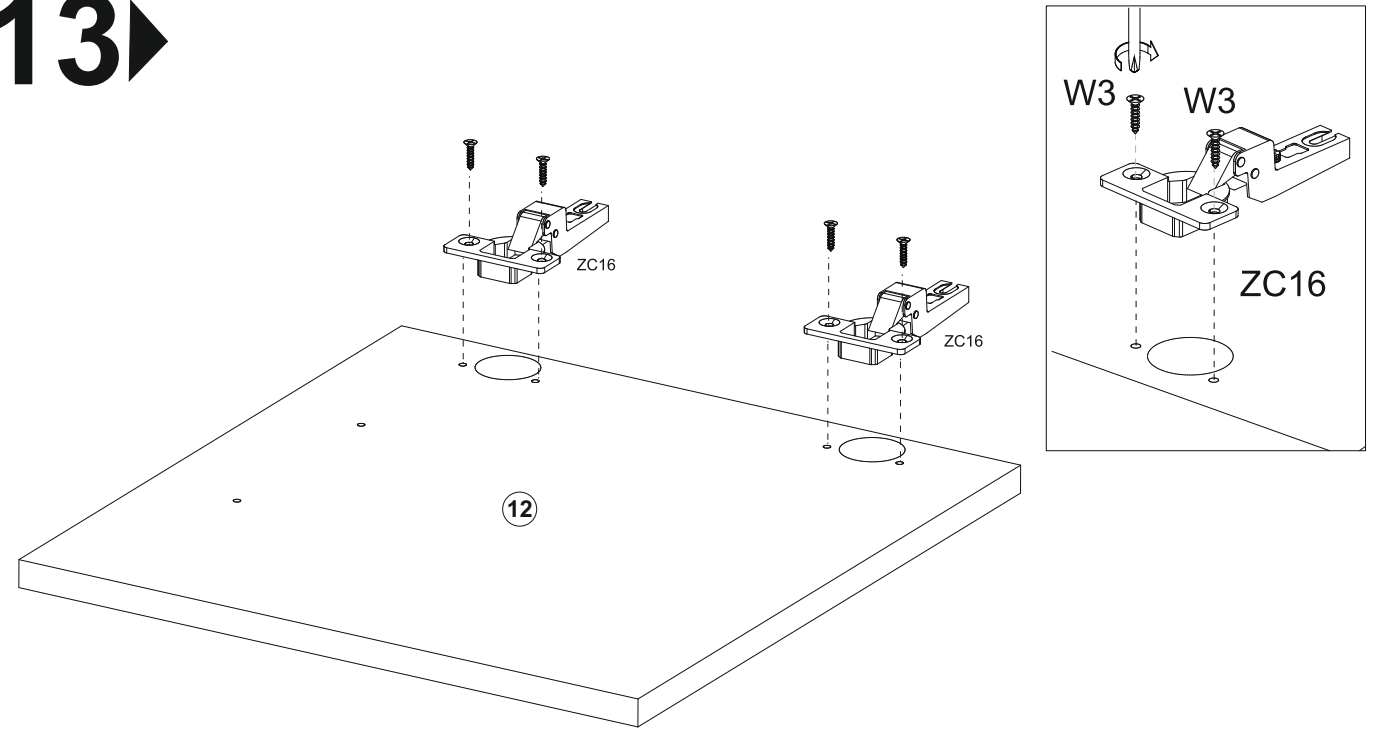


	A	B (mm)		C	D		A	B (mm)		C	D
1	390	395	16	x1	1/2	11	1516	404	2,5	x1	2/2
2	390	395	16	x1	1/2	12	384	395	16	x1	1/2
3	390	377	16	x1	1/2	13	350	160	16	x2	1/2
4	1084	376	16	x1	1/2	14	350	160	16	x2	1/2
5	224	358	16	x1	1/2	15	476	146	16	x2	1/2
6	150	120	16	x1	1/2	16	492	357	2,5	x2	1/2
7	1534	396	22	x1	2/2	17	537	218	16	x1	1/2
8	1534	396	22	x1	2/2	18	537	218	16	x1	1/2
9	1402	104	16	x2	2/2						
10	337	104	16	x2	2/2						

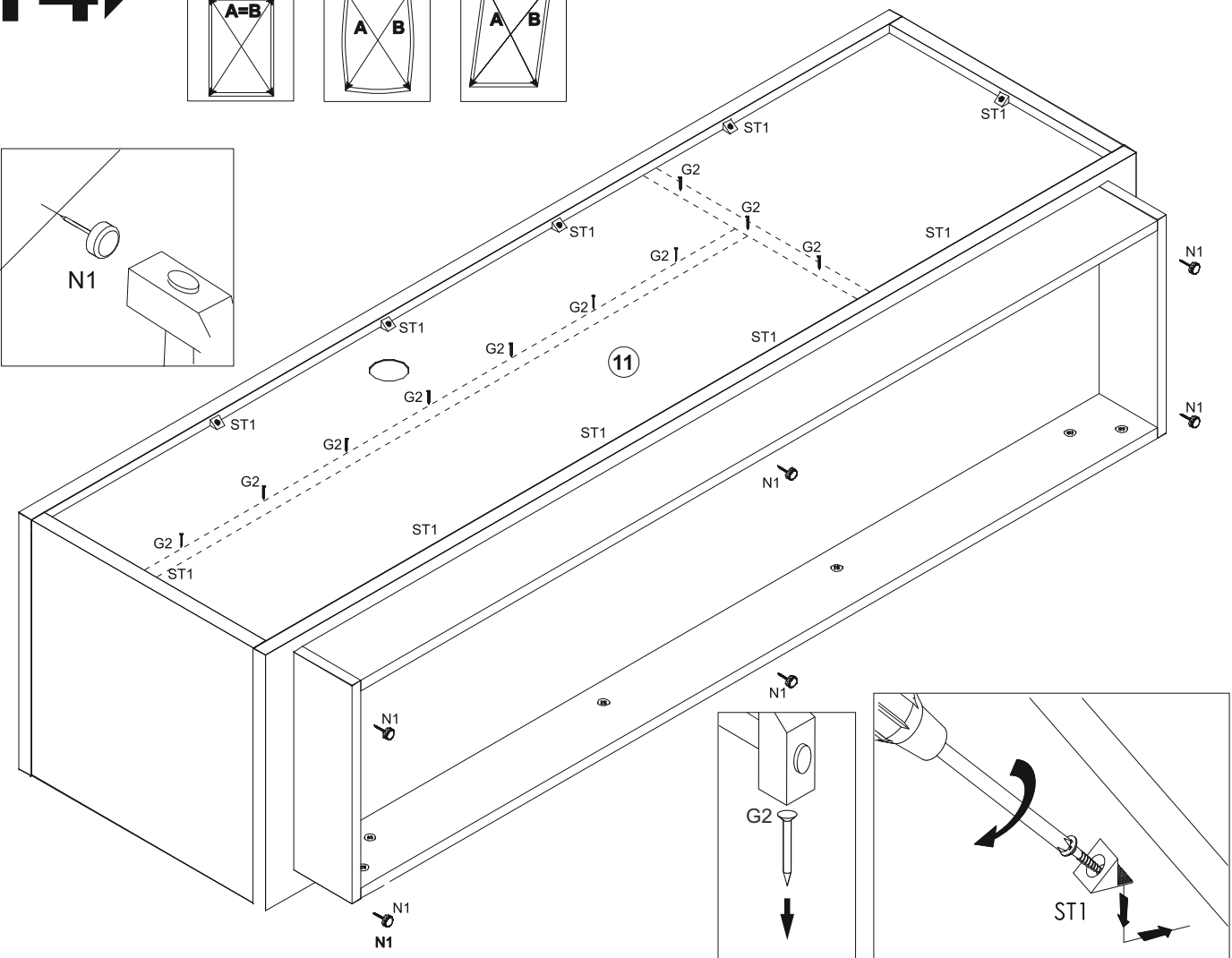
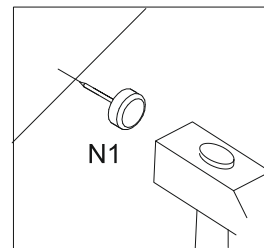
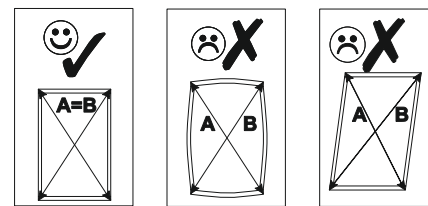




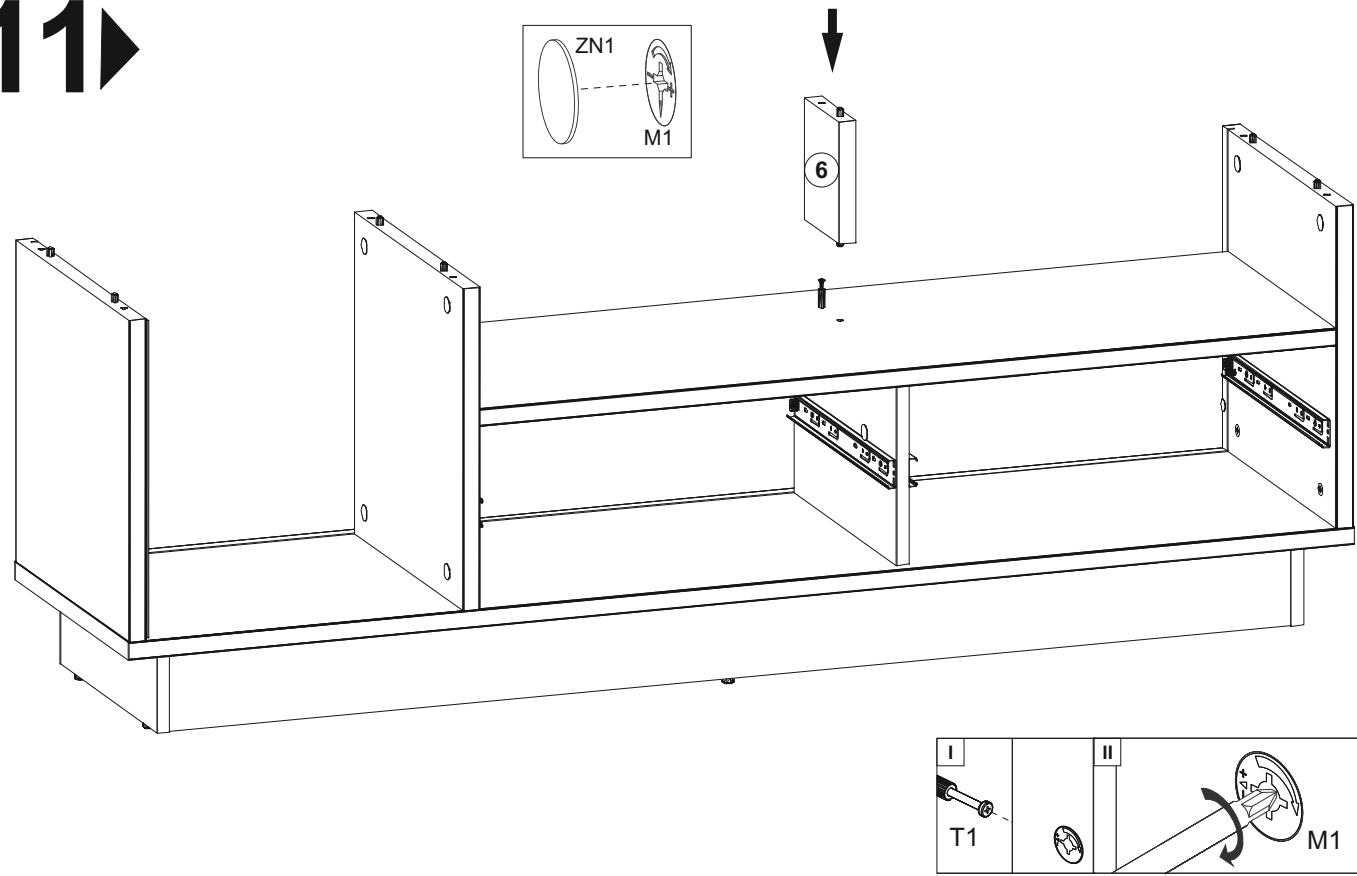
13



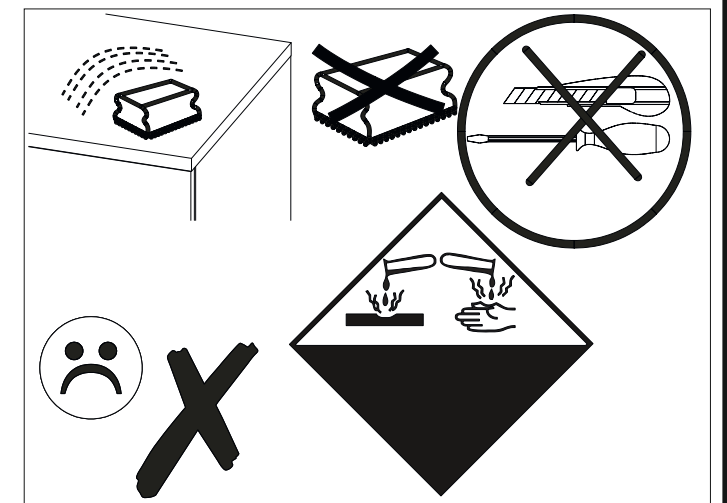
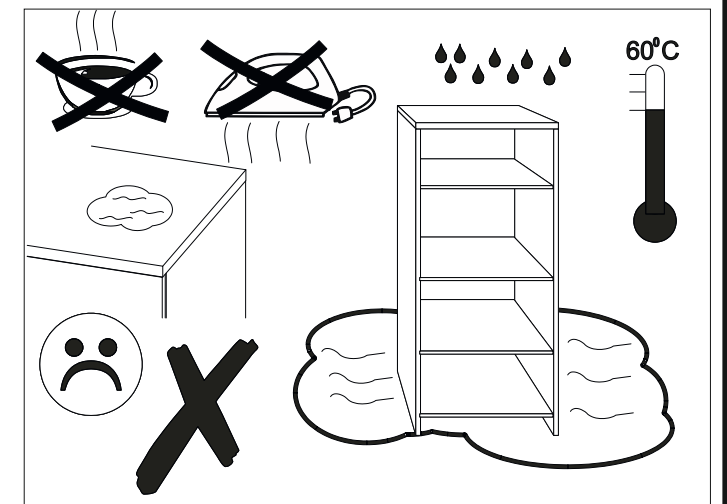
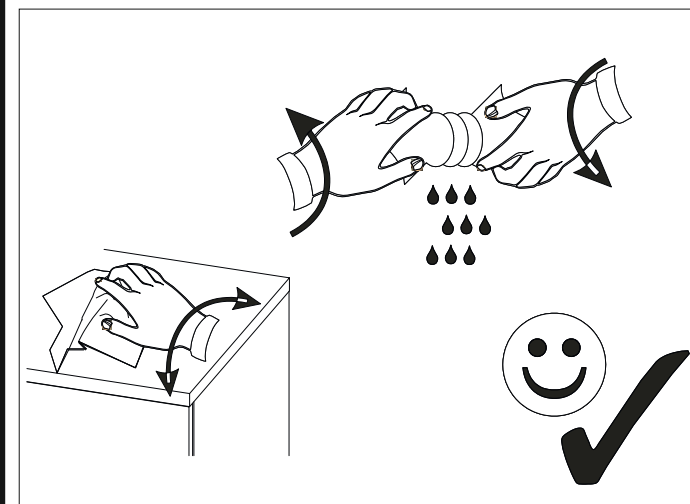
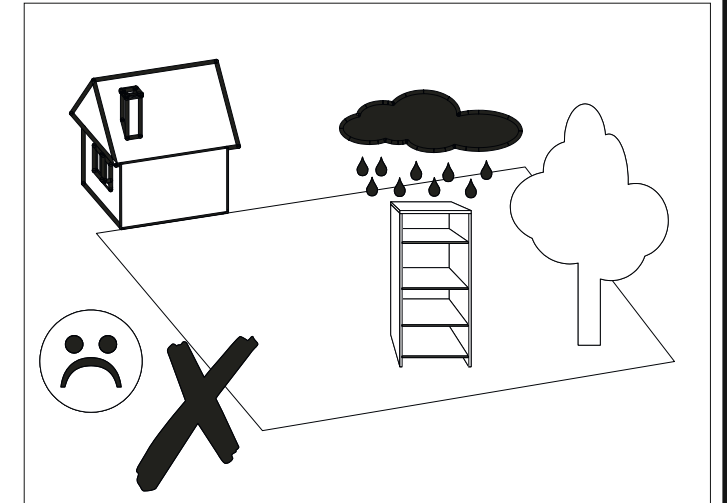
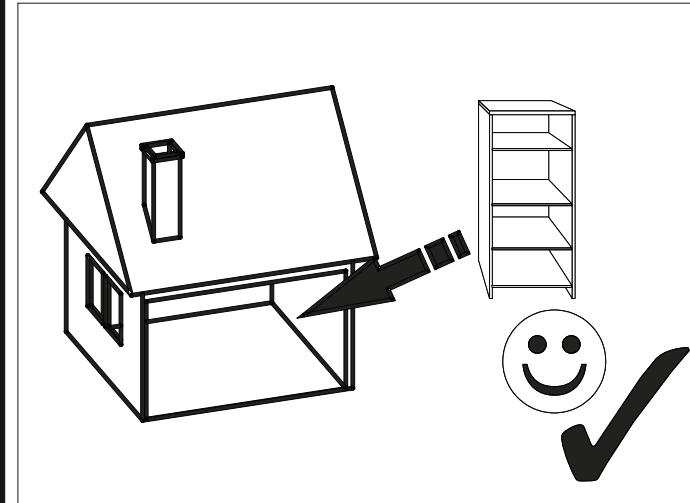
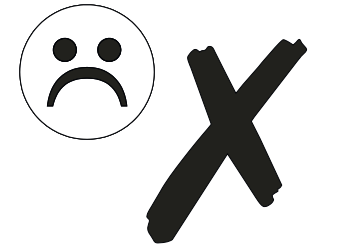
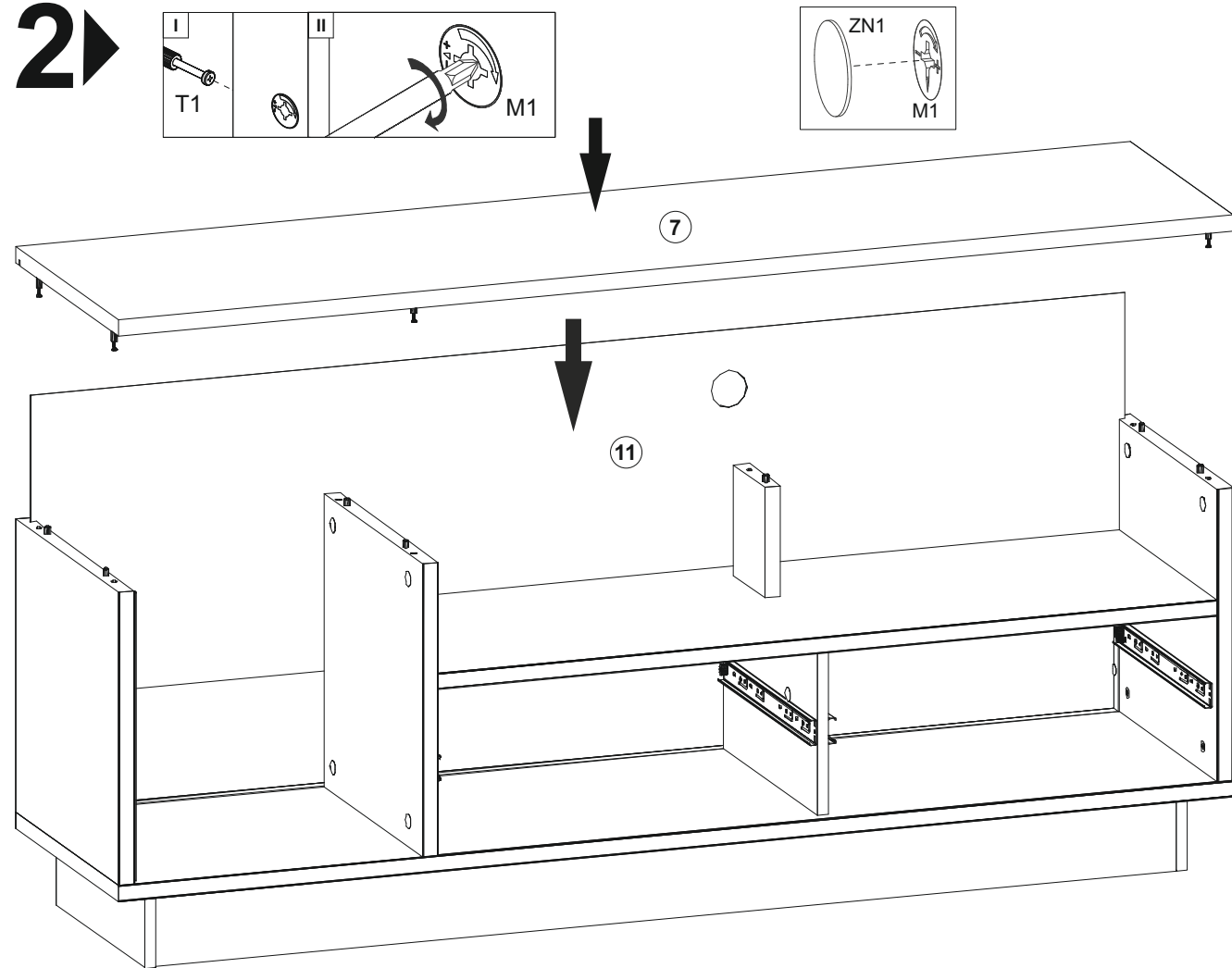
14

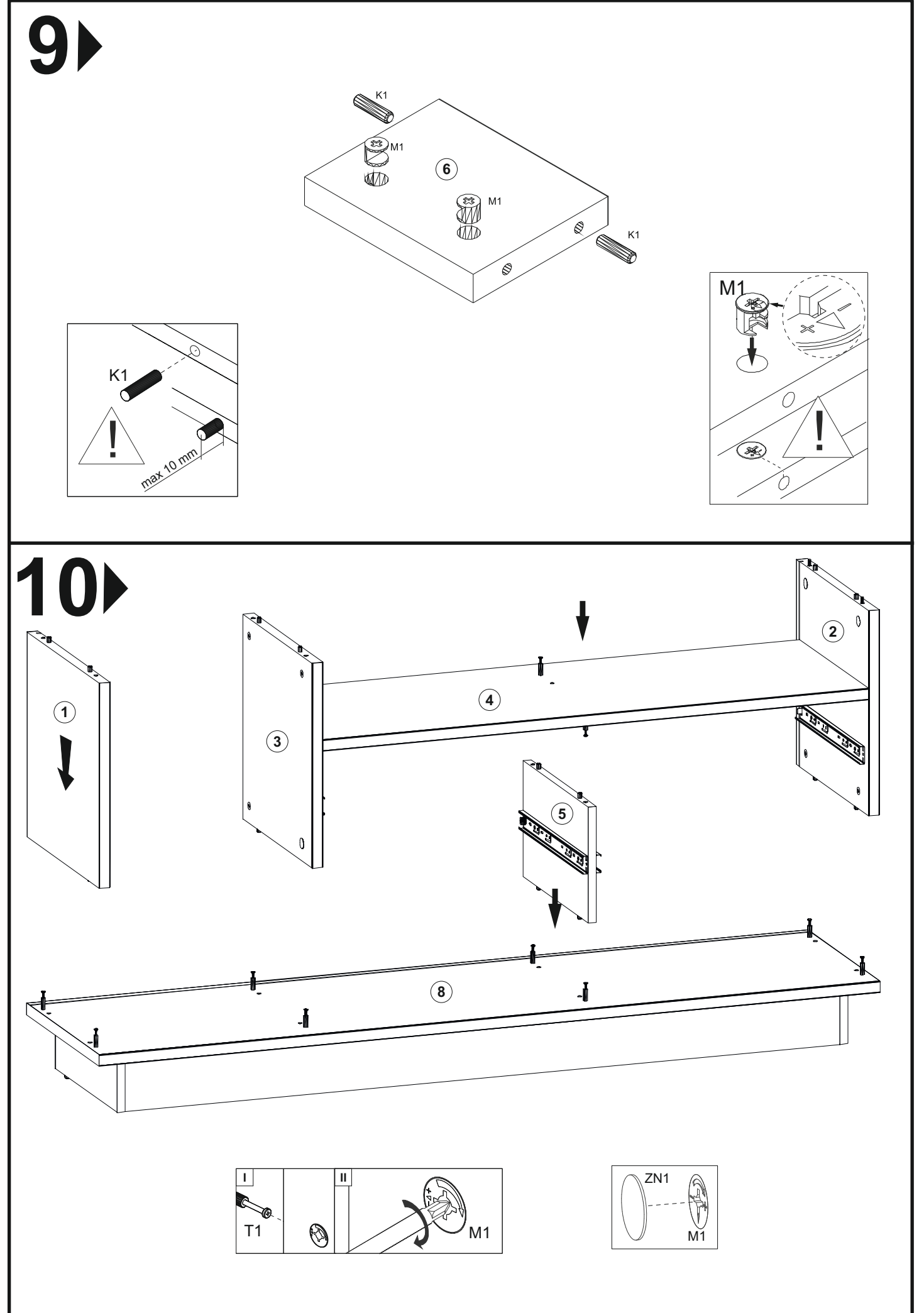
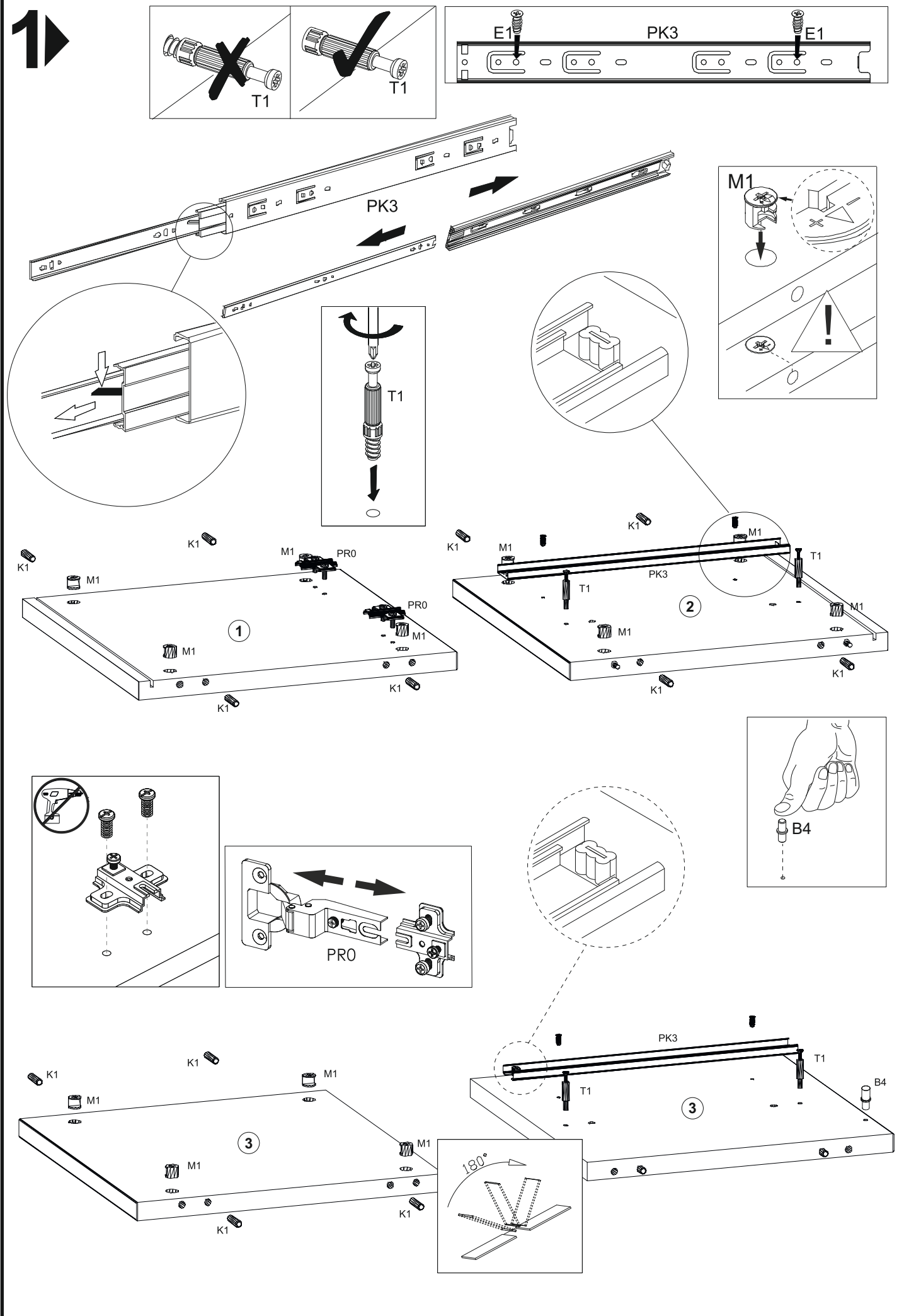


11▶

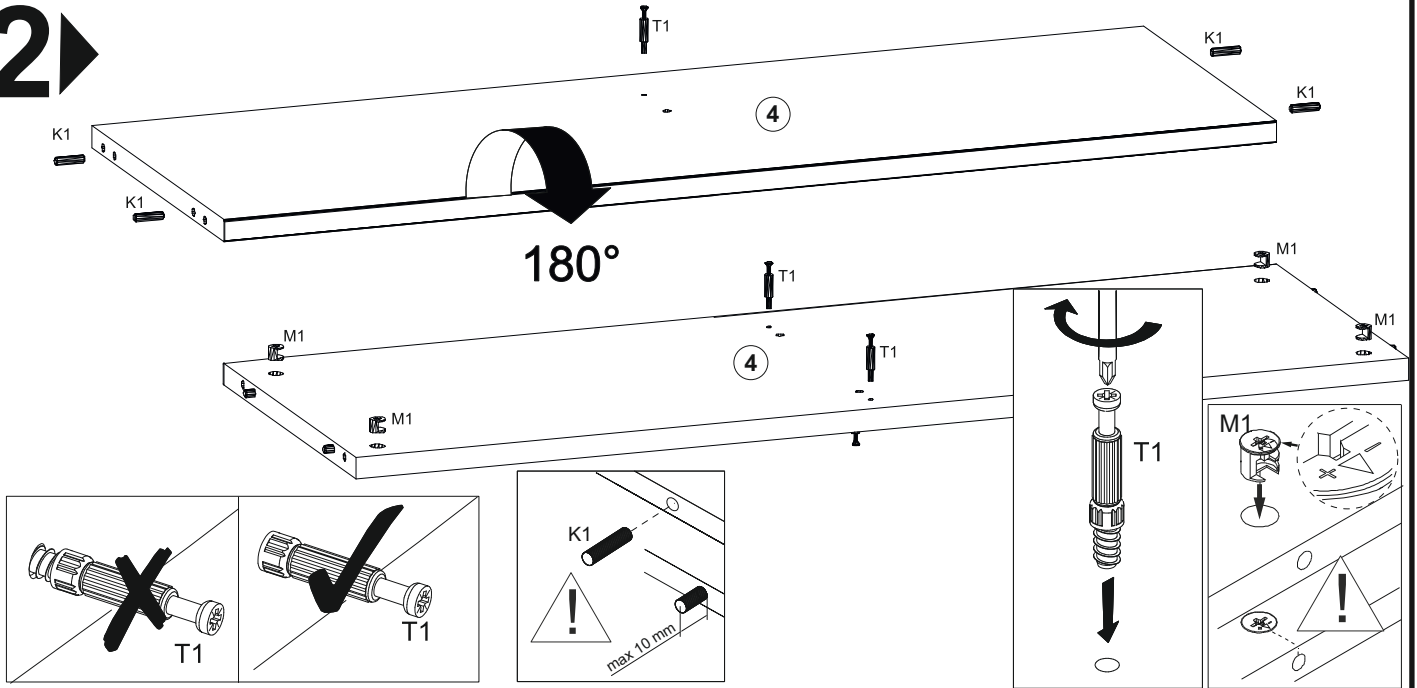


12▶

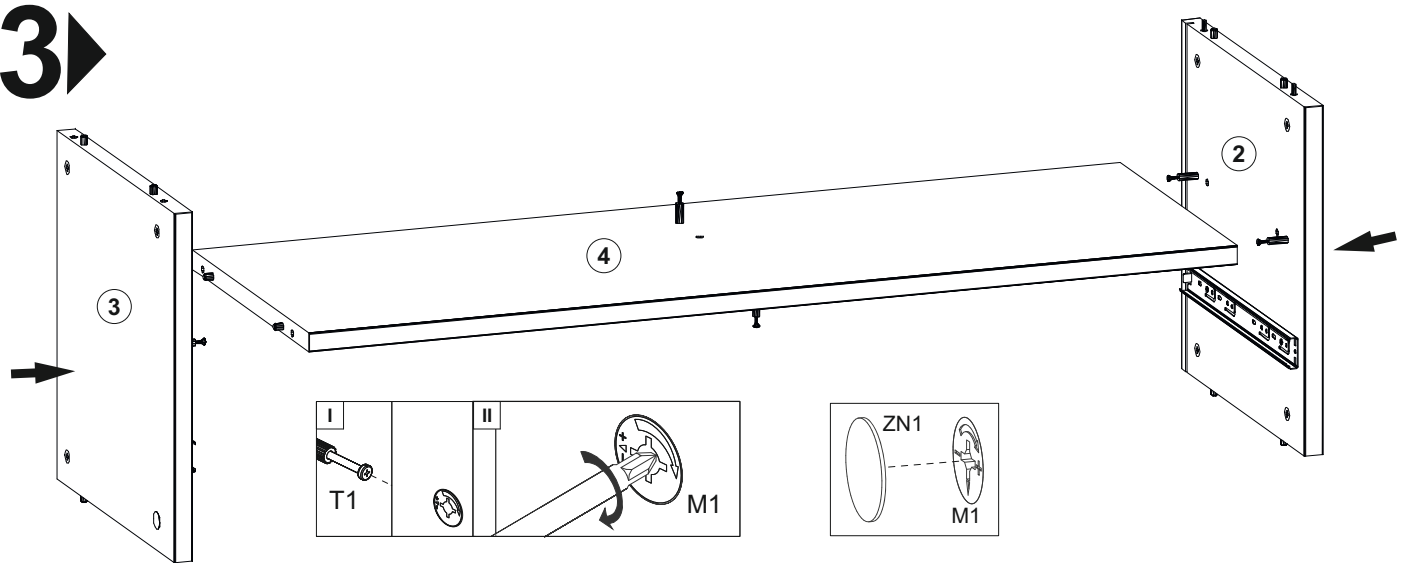




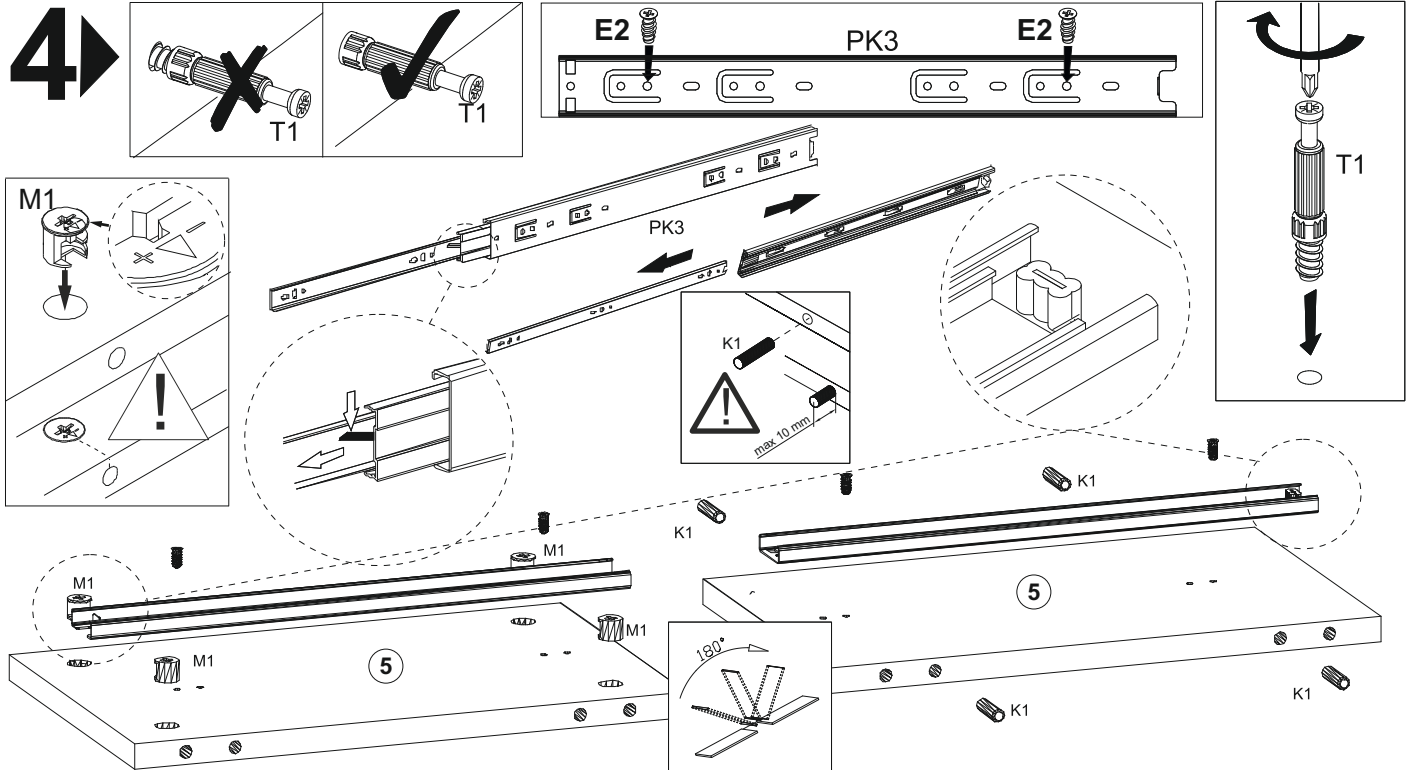
2



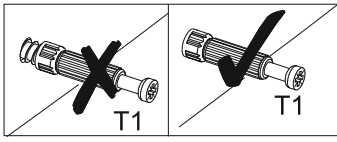
3



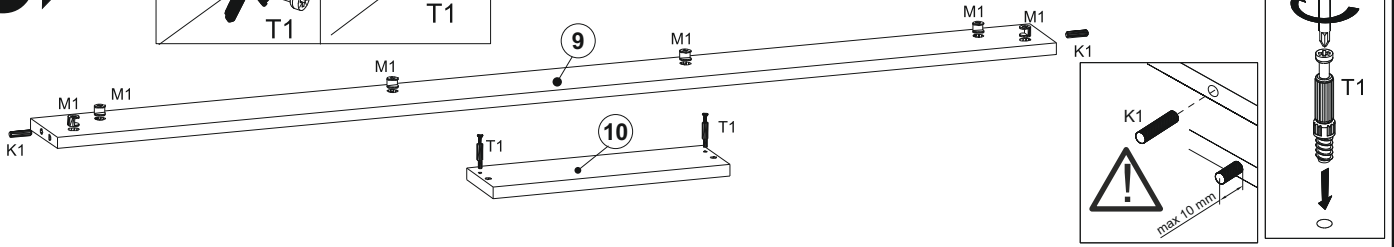
4



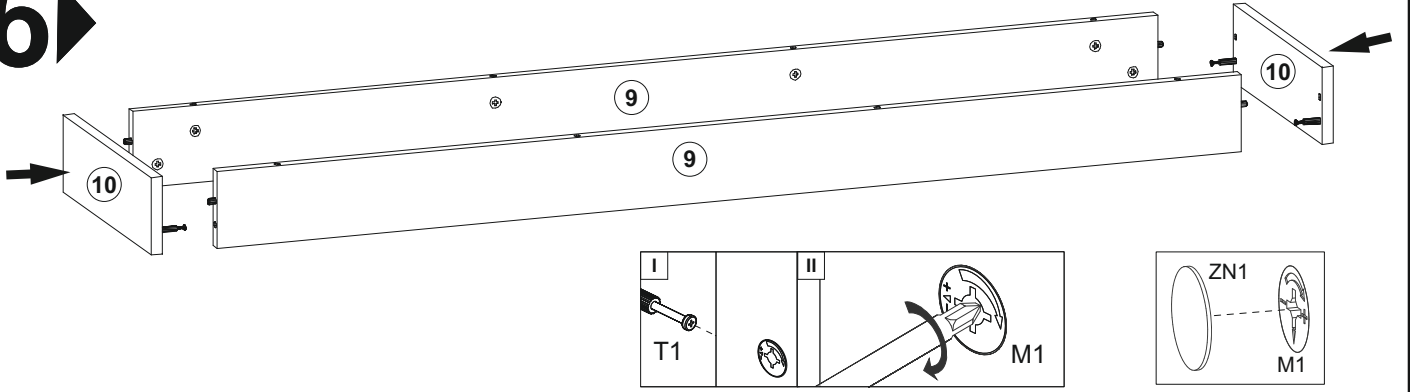
5▶



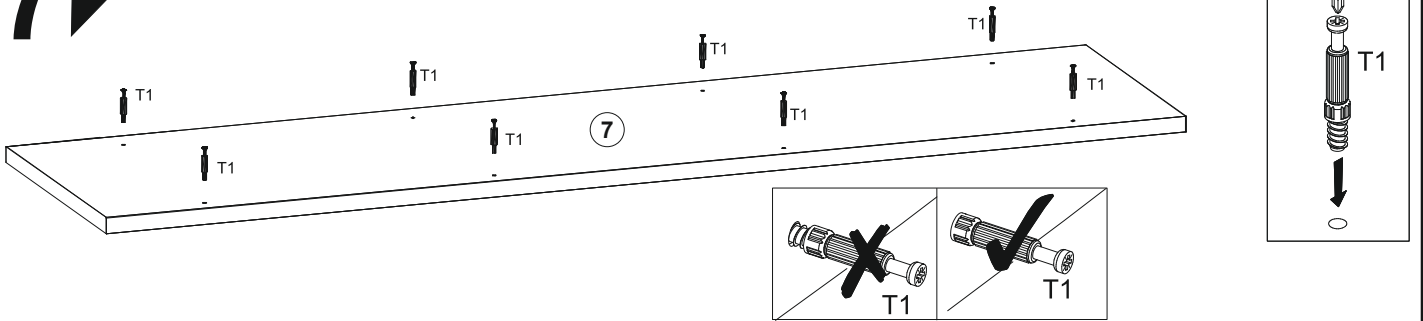
x2



6▶



7▶



8▶

